

# OptiPlex 7440 All-in-One

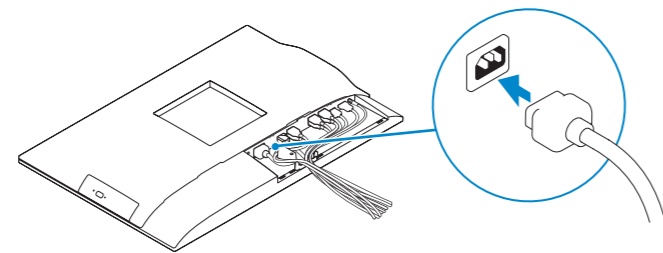
## Quick Start Guide

Priručnik za brzi početak rada  
Gyors üzembe helyezési útmutató  
Краткое руководство по началу работы  
Priručnik za brzi start



### 1 Connect the power cable and other devices

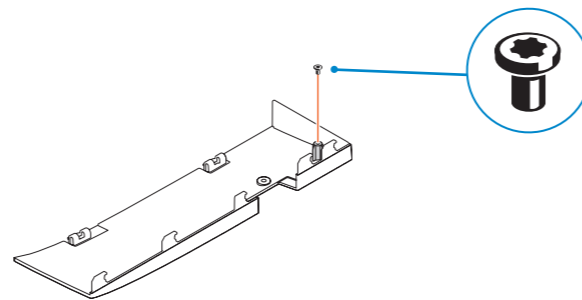
Priključite kabel za napajanje i druge uređaje  
Csatlakoztassa a tápkábelt és az egyéb eszközöket  
Подключите кабель питания и другие устройства  
Povežite kabl za napajanje i druge uređaje



- NOTE: If you are connecting a wireless keyboard or mouse, see the documentation that shipped with it.
- NAPOMENA: Ako priključujete bežičnu tipkovnicu ili miša, pogledajte dokumentaciju koja je isporučena s njima.
- MEGJEGYZÉS: Ha vezeték nélküli billentyűzetet vagy egeret csatlakoztat, olvassa el az ahhoz kapott dokumentációt.
- ПРИМЕЧАНИЕ. В случае подключения беспроводной клавиатуры или мыши см. документацию на клавиатуру или мышь.
- NAPOMENA: Ako povezujete bežičnu tastaturu ili miša, pogledajte dokumentaciju koja je dostavljena uz njih.

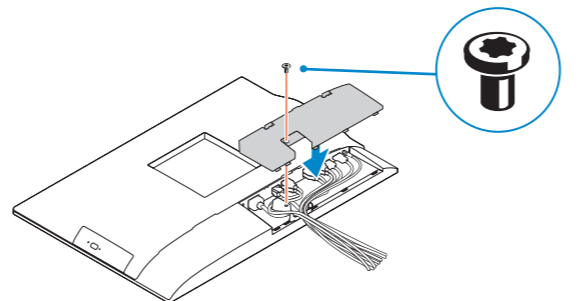
### 2 Remove the torx screw from the cable cover (Optional)

Uklonite torxs vijak iz poklopca kabela (Opcionalno)  
A kábel burkolatból távolítsa el a torx csavart (opcionális)  
Достаньте винт с утопленной шестигранной головкой из крышки кабеля (необязательно)  
Uklonite torx zavrtanj iz poklopca kabla (opcija)



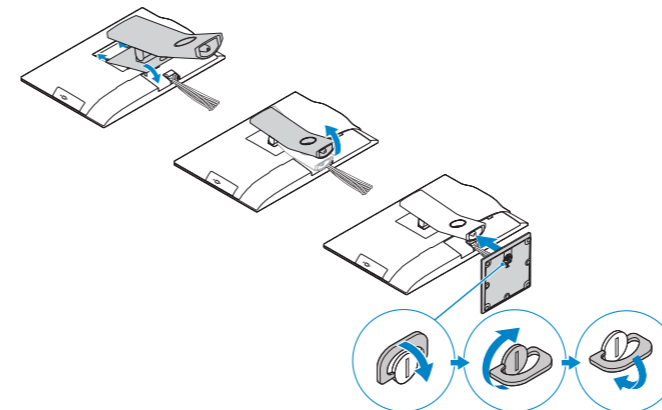
### 3 Install the cable cover (Optional)

Instalirajte poklopac kabela (opcionally)  
Szerelje fel a kábel burkolatot (opcionális)  
Установите крышку кабеля (необязательно)  
Postavite poklopac kabla (opcija)



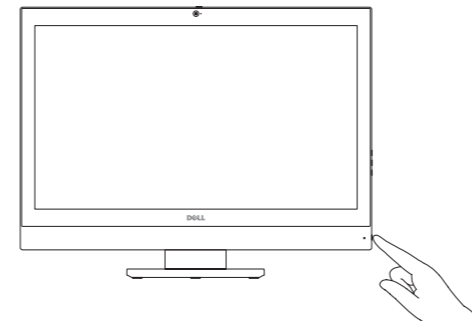
### 4 Install the stand

Instalirajte stalak | Szerelje fel az állványt  
Установка подставки | Postavite postolje



### 5 Press the power button

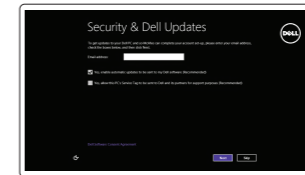
Pritisnite gumb za uključivanje/isključivanje  
Nyomja meg a bekapcsológombot  
Нажмите кнопку питания  
Pritisnite taster za uključivanje



### 6 Finish Windows setup

Završite postavljanje Windowsa  
Fejezze be a Windows beállítását  
Завершите установку Windows  
Završite instalaciju operativnog sistema Windows

#### Windows 8.1



#### Enable security and updates

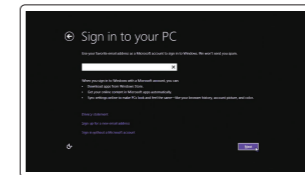
Omogućite sigurnost i ažuriranja  
Kapcsolja be a számítógép védelmét és a frissítéseket  
Включите службы обеспечения безопасности и автоматического обновления  
Omogućite zaštitu i ažuriranja



#### Connect to your network

Spojite se na vašu mrežu  
Kapcsolódjon a hálózathoz  
Подключитесь к сети  
Povežite sa svojom mrežom

- NOTE: If you are connecting to a secured wireless network, enter the password for the wireless network access when prompted.
- NAPOMENA: Ako se povezujete na sigurnu bežičnu mrežu, upišite zaporku za pristup bežičnoj mreži kad se to zatraži.
- MEGJEGYZÉS: Ha egy biztonságos vezeték nélküli hálózathoz csatlakozik, adja meg annak jelszavát, amikor erre a vezeték nélküli hálózathoz való hozzáféréshez szükség van.
- ПРИМЕЧАНИЕ. В случае подключения к защищенной беспроводной сети при появлении подсказки введите пароль для доступа к беспроводной сети.
- NAPOMENA: Ako se povezivanje vrši na zaštićenu bežičnu mrežu, unesite lozinku za pristup bežičnoj mreži kada se to od vas zatraži.



#### Sign-in to your Microsoft account or create a local account

Prijavite se u Microsoft račun ili izradite lokalni račun  
Jelentkezzen be a Microsoft fiókjába vagy hozzon létre egy helyi fiókot  
Войдите в учетную запись Microsoft или создайте локальную учетную запись  
Prijavite se na vaš Microsoft nalog ili kreirajte lokalni nalog

Product support and manuals  
Podrška i priručnici za proizvod  
Terméktámogatás és kézikönyvek  
Техническая поддержка и руководства по продуктам  
Podrška i uputstva za proizvod

dell.com/support  
dell.com/support/manuals

Contact Dell  
Kontaktirajte tvrtku Dell | Kapcsolatfelvétel a Dell-lel  
Обратитесь в компанию Dell | Kontaktirajte Dell

dell.com/contactdell

Regulatory and safety  
Pravne informacije i sigurnost  
Szabályozások és biztonság  
Соответствие стандартам и технике безопасности  
Regulatorne i bezbednosne informacije

dell.com/regulatory\_compliance

Regulatory model  
Regulatorni model | Szabályozó modell  
Модель согласно нормативной документации | Regulatorni model

W11C

Regulatory type  
Regulatorna vrsta | Szabályozó típus  
Тип согласно нормативной документации | Regulatorni tip

W11C001

Computer model  
Model računala | Számítógép modell  
Модель компьютера | Model računara

OptiPlex 7440 AIO



025RG6A00

© 2015 Dell Inc.  
© 2015 Microsoft Corporation.



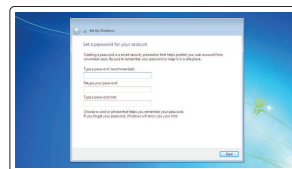
Printed in China.  
2015-07

## Locate your Dell apps

Locirajte Dell aplikacije | Találja meg Dell alkalmazásait

Установите приложения Dell | Pronadite svoje Dell aplikacije

### Windows 7

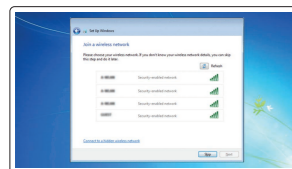


#### Set up password for Windows

Postavite zaporku za Windows  
Jelszó beállítása Windows operációs rendszerhez

#### Установите пароль для Windows

Podesite lozinku za Windows



#### Connect to your network

Spojite se na vašu mrežu  
Kapcsolódjon a hálózathoz

Подключитесь к сети

Povežite sa svojom mrežom

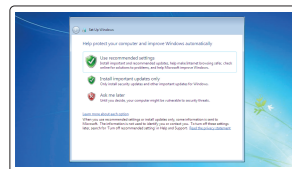
**NOTE: If you are connecting to a secured wireless network, enter the password for the wireless network access when prompted.**

**NAPOMENA:** Ako se povežete na sigurnu bežičnu mrežu, upišite zaporku za pristup bežičnoj mreži kad se to zatraži.

**MEGJEGYZÉS:** Ha egy biztonságos vezeték nélküli hálózathoz csatlakozik, adja meg annak jelszavát, amikor erre a vezeték nélküli hálózathoz való hozzáféréshez szükség van.

**ПРИМЕЧАНИЕ.** В случае подключения к защищенной беспроводной сети при появлении подсказки введите пароль для доступа к беспроводной сети.

**NAPOMENA:** Ako se povezivanje vrši na zaštićenu bežičnu mrežu, unesite lozinku za pristup bežičnoj mreži kada se to od vas zatraži.



#### Protect your computer

Zaštítite svoje računalo

Védje számítógépét

Защитите свой компьютер

Zaštítite svoj računar

### Windows 8.1



#### Register your computer

Registrierajte svoje računalo | Regisztrálja a számítógépét

Зарегистрируйте компьютер | Regisztrujte svoj računar



#### Dell Backup and Recovery

##### Backup, recover, repair, or restore your computer

Izrada sigurnosna kopija, obnova, popravak ili vraćanje računala

Készítsen biztonsági mentést, állítsa helyre, javítsa vagy állítsa helyre számítógépét

Выполняйте резервное копирование, восстановление или ремонт компьютера

Napravite rezervnu kopiju računara, oporavite, popravite ili vratite računar u prethodno stanje



#### My Dell

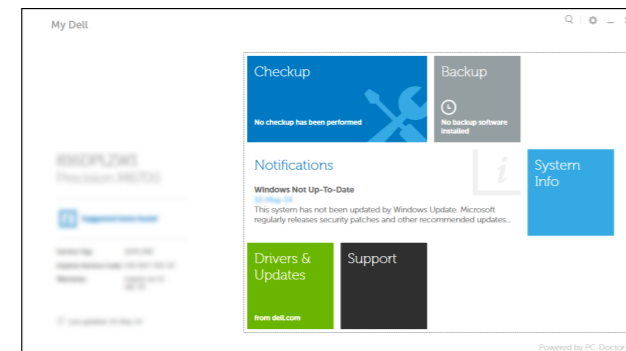
##### Check and update your computer

Provjerite i ažurirajte računalo

Ellenőrizze és frissítse számítógépét

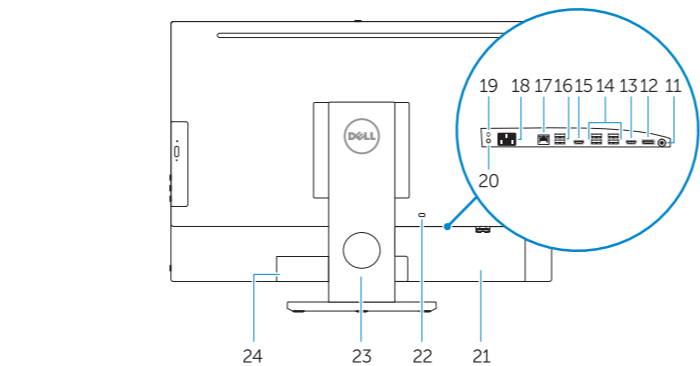
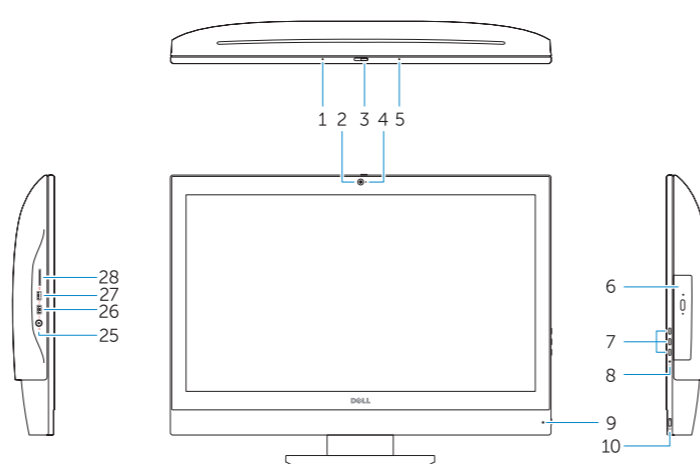
Проверяйте и обновляйте свой компьютер

Proverite i ažurirajte računar



## Features

Značajke | Jellemzők | Характеристики | Funkcije



1. Microphone
2. Camera
3. Camera privacy latch
4. Camera-status light
5. Microphone
6. Optical drive
7. On Screen Display (OSD) buttons
8. Hard-drive status light
9. Power-status light
10. Power button/Power light
11. Audio connector
12. DisplayPort connector
13. HDMI-out connector
14. USB 3.0 connectors
15. HDMI-in connector

1. Mikrofon
2. Kamera
3. Zasun za sigurnost kamere
4. Svjetlo statusa kamere
5. Mikrofon
6. Optički pogon
7. Gumbi prikaza na zaslonu (OSD)
8. Svjetlo statusa tvrdog pogona
9. Svjetlo statusa napajanja
10. Gumb napajanja/svjetlo napajanja
11. Audiopriključak
12. DisplayPort priključak
13. Priključak za HDMI-izlaz
14. USB 3.0 priključci
15. Priključak za HDMI-ulaz

16. USB 2.0 connectors
17. Network connector
18. Power-cable connector
19. Power-diagnostic button
20. Power-diagnostic light
21. Cable cover
22. Security cable slot
23. Stand
24. Service tag label
25. Headset connector
26. USB 3.0 connector with PowerShare
27. USB 3.0 connector
28. Memory card reader

16. USB 2.0 priključci
17. Mrežni priključak
18. Priključak kabela za napajanje
19. Gumb za dijagnostiku napajanja
20. Svjetlo dijagnostike napajanja
21. Poklopac kabela
22. Utor za sigurnosni kabel
23. Postolje
24. Najlepnicna servisne oznake
25. Priključak za slušalice
26. USB 3.0 priključak s PowerShare
27. USB 3.0 priključak
28. Čitač memorijskih kartica

1. Mikrofon
2. Kamera
3. Kamera zároló retesz
4. Kamera állapot jelzőfény
5. Mikrofon
6. Optikai meghajtó
7. A képernyőn megjelenő kijelző (OSD) gombjai
8. Merelvlemez-meghajtó státuszjelző lámpa
9. Bekapcsolás állapot jelzőfény
10. Tápellátás gomb/tápellátás jelzőfény
11. Audio csatlakozó
12. DisplayPort csatlakozó
13. HDMI-out csatlakozó

1. Микрофон
2. Камера
3. Защелка конфиденциальной камеры
4. Индикатор состояния камеры
5. Микрофон
6. Оптический привод
7. Отображение на экране кнопок (OSD)
8. Индикатор обращения к жесткому диску
9. Индикатор состояния питания
10. Кнопка питания/индикатор питания
11. Аудиоразъем
12. Разъем DisplayPort
13. Разъем HDMI-выход
14. Разъемы USB 3.0
15. Разъем HDMI-вход

14. USB 3.0 csatlakozók
15. HDMI-in csatlakozó
16. USB 2.0 csatlakozók
17. Hálózati csatlakozó
18. Tápkábel csatlakozó
19. Tápforrás-diagnosztika gomb
20. Tápforrás-diagnosztika lámpa
21. Kábel burkolat
22. Biztonsági kábel foglalat
23. Állvány
24. Szervizcímké
25. Fejhallgató csatlakozó
26. USB 3.0 csatlakozó PowerShare-rel
27. USB 3.0 csatlakozó
28. Memóriakártya-olvasó

16. Разъемы USB 2.0
17. Сетевой разъем
18. Разъем кабеля питания
19. Кнопка диагностики источника питания
20. Диагностический индикатор питания
21. Крышка кабеля
22. Гнездо для защитного троса
23. Подставка
24. Метка обслуживания
25. Разъем для наушников
26. Разъем USB 3.0 с поддержкой функции PowerShare
27. Разъем USB 3.0
28. Устройство чтения карт памяти

1. Mikrofon
2. Kamera
3. Reza za privatnost na kameri
4. Svetlo za status kamere
5. Mikrofon
6. Optička disk jedinica
7. Tasteri za prikaz na ekranu (OSD)
8. Svetlo statusa čvrstog diska
9. Svetlo za status napajanja
10. Taster za napajanje/Svetlo za napajanje
11. Audio priključak
12. DisplayPort konektor
13. HDMI izlazni konektor
14. USB 3.0 konektori

1. Микрофон
2. Камера
3. Щелка конфиденциальной камеры
4. Индикатор состояния камеры
5. Микрофон
6. Оптический привод
7. Отображение на экране кнопок (OSD)
8. Индикатор обращения к жесткому диску
9. Индикатор состояния питания
10. Кнопка питания/индикатор питания
11. Аудиоразъем
12. Разъем DisplayPort
13. Разъем HDMI-выход
14. Разъемы USB 3.0
15. Разъем HDMI-вход

15. HDMI ulazni konektor
16. USB 2.0 konektori
17. Konektor za mrežu
18. Konektor za kabl za napajanje
19. Taster za dijagnostiku napajanja
20. Svetlo za dijagnostiku napajanja
21. Poklopac kabela
22. Slot za zaštitni kabl
23. Postolje
24. Najlepnicna sa servisnom oznakom
25. Konektor za slušalice
26. USB 3.0 konektor sa PowerShare funkcijom
27. USB 3.0 konektor
28. Čitač memorijske kartice

15. HDMI ulazni konektor
16. USB 2.0 konektori
17. Konektor za mrežu
18. Konektor za kabl za napajanje
19. Taster za dijagnostiku napajanja
20. Svetlo za dijagnostiku napajanja
21. Poklopac kabela
22. Slot za zaštitni kabl
23. Postolje
24. Najlepnicna sa servisnom oznakom
25. Konektor za slušalice
26. USB 3.0 konektor sa PowerShare funkcijom
27. USB 3.0 konektor
28. Čitač memorijske kartice

**NOTE:** For more information, see *Owner's Manual* at [dell.com/support](http://dell.com/support).

**NAPOMENA:** Za više informacija pogledajte Korisnički priručnik na [dell.com/support](http://dell.com/support).

**MEGJEGYZÉS:** Bővebb információért lásd a Használati útmutatót a [dell.com/support](http://dell.com/support) weboldalon.

**ПРИМЕЧАНИЕ.** Дополнительную информацию см. в разделе *Руководство по эксплуатации* на сайте [dell.com/support](http://dell.com/support).

**NAPOMENA:** Dodatne informacije potražite u dokumentu Uputstvo za upotrebu na strani [dell.com/support](http://dell.com/support).